

ETH20MD LOUD

Ex db IIB+H2 Gb Ex tb IIIC Db II2GD

T5
T100°C



-20°C

Ex db IIC Gb Ex tb IIIC Db II2GD



+60°C

**LOUDSPEAKER EXPLOSION PROOF
100V AUDIO AMPLIFICATION LINE**

zone 1

zone 2

DIRECTIVE 2014/34/UE

T6
T85°C



-20°C

**AUTOPARLANTE ANTIDEFILAGRANTE
LINEA AMPLIFICAZIONE AUDIO 100V**

zone 2

zone 22



IP66



+40°C

Caratteristiche:

Gli avvisatori vocali e sonori antideflagranti serie ETH20MDLOUD sono stati progettati per l'uso in atmosfere potenzialmente esplosive in presenza di gas e polveri. Hanno un grado di protezione elevato (IP66) per far fronte alle difficili condizioni ambientali riscontrabili sugli impianti off-shore e on-shore. Sono adatti per il collegamento a sistemi di amplificazione standard a 100V, per la comunicazione al pubblico e per il collegamento a sistemi di allarme. La camera di compressione acustica è separata dall'ambiente tramite un filtro speciale di sinterizzazione. Sono dotati di un trasformatore ed è possibile adattare e selezionare il livello sonoro in base alle reali esigenze del luogo d'installazione.

Features:

The explosion-proof loudspeakers ETH20MDLOUD series have been designed for use in potentially explosive atmospheres in presence of explosive gases and dusts. They have a high degree of protection (IP66) to withstand the harsh off-shore and on-shore plants environmental conditions. They are suitable for connection to standard amplification system with output 100V, to alarm systems and for public address. The chamber of acoustic compression is separated from the outer atmosphere through a special filter of sintering. They are equipped with a transformer offering the possibility to adapt and select the sound level according to the real needs of the installation point.

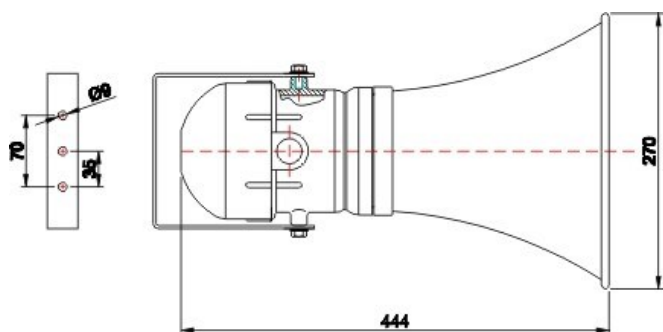
Materiali:

Corpo, coperchio e tromba in lega di alluminio. Staffa di fissaggio orientabile in acciaio zincato. Viti in acciaio inox. Verniciatura epossidica RAL 7000. Potenza selezionabile.

Materials:

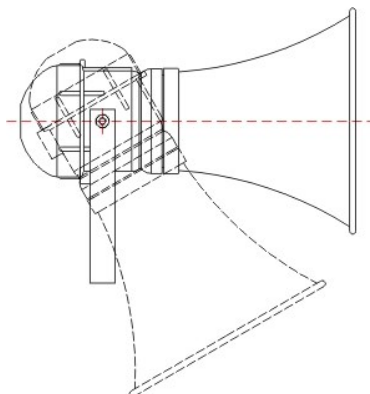
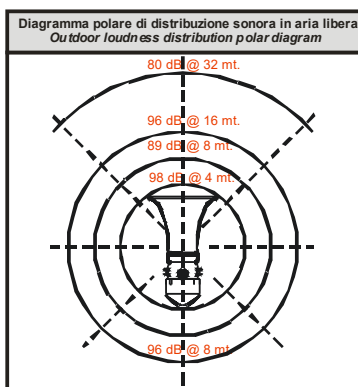
Body, cover and horn cone in aluminium alloy. Adjustable galvanized steel bracket. Bolts and screws in stainless steel. Epoxy coating RAL 7000. Selectable power.

**EN 60079-0 :2012/A11:2013 EN 60079-1 :2014 EN 60079-31 :2014
NEW DIRECTIVE 2014/34/UE**



Materiale: Corpo, coperchio e tromba di lega leggera
Installazione: Con staffa orientabile in acciaio zincato
Viti: In acciaio inox
Guarnizioni: EPDM
Ingresso: N° 1 Ø 3/4"
Peso: 3,5 Kg

Material: Light alloy body, cover and horn cone
Installation: Adjustable galvanized steel lugs
Hardware: Stainless steel
Gaskets: EPDM
Cable entry: N° 1 Ø 3/4"
Weight: 3,5 Kg



Caratteristiche elettriche

Potenza Selezionabile:	6W - 12W - 20W - 25W
Tensione Nominale:	100 Volt
Linea audio:	16 Ohm
Uscita:	100 ÷ 102 dB @ 6W 104 ÷ 106 dB @ 12W 107 ÷ 108 dB @ 20W 109 ÷ 112 dB @ 25W
Frequenze:	650 ÷ 10000Hz @ 6W 450 ÷ 9000Hz @ 12W 400 ÷ 9000Hz @ 20W 350 ÷ 10000Hz @ 25W

Electrical features

Selectable power	6W - 12W - 20W - 25W
Rated voltage:	100 Volt
Audio line:	16 Ohm
Output:	100 ÷ 102 dB @ 6W 104 ÷ 106 dB @ 12W 107 ÷ 108 dB @ 20W 109 ÷ 112 dB @ 25W
Frequency range:	650 ÷ 10000Hz @ 6W 450 ÷ 9000Hz @ 12W 400 ÷ 9000Hz @ 20W 350 ÷ 10000Hz @ 25W