

EVA50/FLASH 16J
EVC50/FLASH 16J

zone 1

zone 2

Ex db IIC Gb Ex tb IIIC Db II2GD

T6
T 85°C



zone 21

zone 22

DIRECTIVE 2014/34/UE



LIGHTING FIXTURE
XENON FLASHING LAMP 16J

SEGNALATORE LUMINOSO
LAMPADA XENON 16J

IP66



Prodotti per Lampade allo Xeno

Intensità luminosa
Effective Intensity
16J 300Cd

| | |
|-------------------------|---|
| Caratteristiche: | Segnalatore luminoso con lampada allo Xenon 16J ad elevato rendimento, sono idonee per la segnalazione ostacoli per camini, ciminiere, fiaccole, campanili, palazzi, gru, ponti, torri radiotelevisive, piloni di teleferiche e linee elettriche, generatori eolici, antenne radar e telecomunicazioni e, nello specifico, per il mondo dell'industria petrolchimica e petrolifera. Certificata INERIS, bassi consumi e durata illimitata. Guarnizione O-RING in silicone per protezione meccanica IP66. Connessione Direttamente al portalamпада L, N, Pe. Sez. max. 4mm2. |
| Features: | Lighting fixtures with long-life xenon bulb 16J, are ideal for chimneys, towers, smokestacks, bell towers, buildings, cranes, bridges, radio/television masts, cable car and power line pylons, wind turbines, radar and telecommunication antennas and specifically for use in the petrochemical and oil industries. INERIS certificate, low consumption and high performance. Silicone O-RING gasket for protection IP66. Connection Direct to lamp holder L, N, Pe. Max section 4mm2. |
| Materiali: | Lega di alluminio a basso contenuto di rame, viteria in acciaio inox, Vetro borosilicato resistente agli urti ed alle alte temperature sigillato nella ghiera in alluminio, gabbia in acciaio inox (se richiesta). |
| Materials: | Low copper content aluminium alloy, stainless steel hardware, Shock and temperature resistant borosilicate glass sealed with aluminium shade ring, stainless steel guard (on request). |



| Specifica tecnica / Technical specification | | | | | | |
|---|--|--------|--------|---------|---------|---------|
| Tensione / Voltage | 12-24 VAC/VDC | 48 VAC | 48 VDC | 110 VAC | 110 VDC | 230 VAC |
| Corrente / Rated current | ~410mA | | ~90mA | | ~45mA | |
| Frequenza / Frequency | 40/60HZ | | | | | |
| Assorbimento medio / Power middle | ~10W | | | | | |
| Lamp power / Effective Intensity | 16J 300Cd | | | | | |
| Flash-minuto / Flash-minut | 30 (other to be defined) | | | | | |
| Servizio / Service | Continuo / Continuous | | | | | |
| Colore corpo / Color body | RED RAL 3000 / Other color on request | | | | | |
| Imbocchi / Cable entries | EVA50 1 x 3/4" - EVC50 2 x 3/4" - EVA50+KIT 1 or 2 or 3 x 3/4" | | | | | |

CODICE ORDINE - CODE ORDER

| | TIPO LAMPADA TYPE LAMP | TENSIONE VOLTAGE | COLORE GEMME COLORE SIGNALLING LAMP | COLORE CORPO COLOR BODY |
|--------------------------------|---|--|---|--|
| EV ... 50-16J | (A) EVA (C) EVC (K) EVA+KIT (P) EVC+POLE (W) EVC+WALL | 12VAC/DC or 24VAC/DC 48VAC or 48VDC 110VAC or 110VDC 230VAC | (R) Red - (Y) yellow (A) orange - (G) green (BL) blue - (W) white | (R) Red - (Y) yellow (A) orange - (G) green (BL) blue - (W) white (N) black |

EXAMPLE / ESEMPIO
EV-C-50-16J-24VDC-R-N
EVC50-16J VOLTAGE 24VDC
COLOR LAMP RED COLORE BODY BLACK
EVC50-16J TENSIONE 24VDC
COLORE GEMMA ROSSA COLORE CORPO NERO



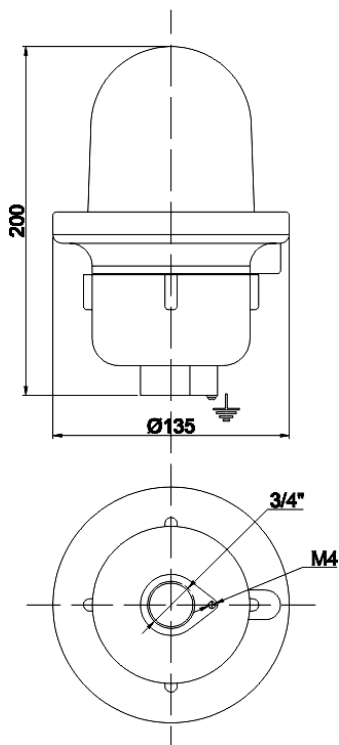
Kroma mec S.r.l.



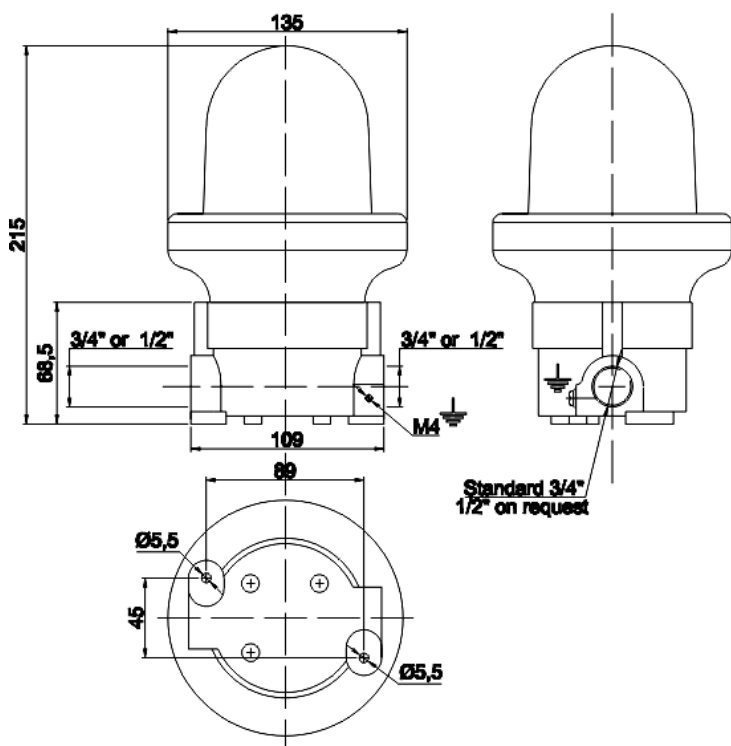
TIPICI DI MONTAGGIO TYPICAL MOUNTING



EVA50 MONTAGGIO A SOSPENSIONE Suspended mounting



EVC50 MONTAGGIO A SOFFITTO O PARETE Ceiling and wall mounting



**PER LAMPADE STAINLESS STEEL 316 INGRESSI M25x1,5
FOR BEACON STAINLESS STEEL 316 HUB M25x1,5**

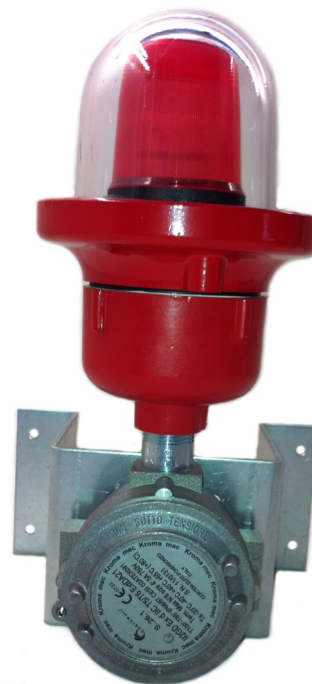
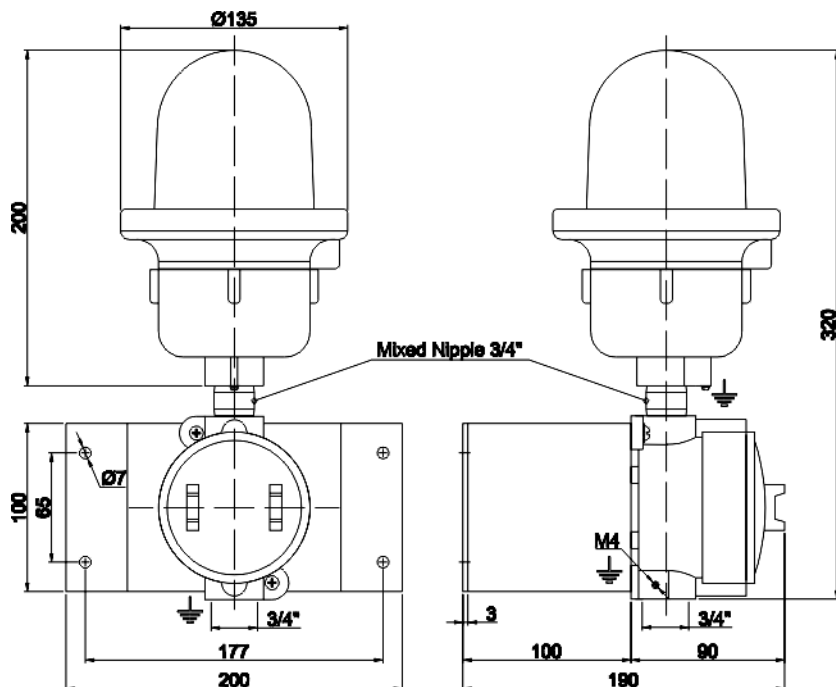


TIPICI DI MONTAGGIO TYPICAL MOUNTING



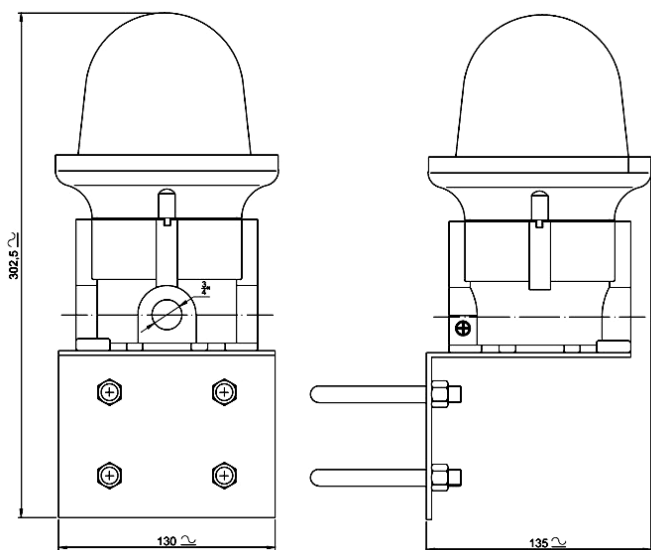
EVA50+KIT

KIT MONTAGGIO A PARETE
Kit typical wall mounting



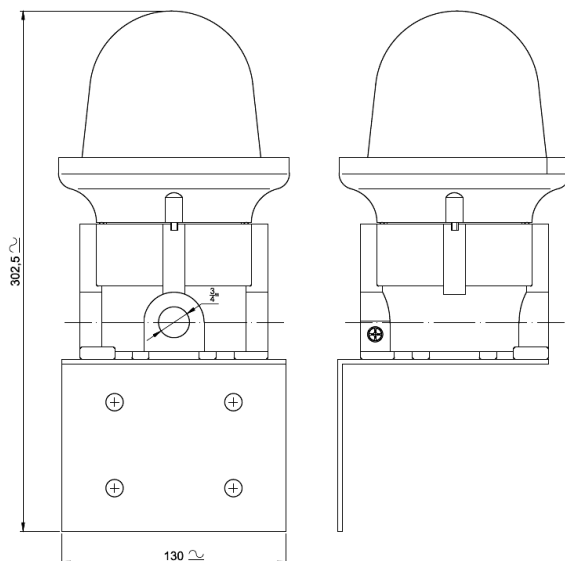
EVC50+POLE

KIT MONTAGGIO A PALO
Kit typical pole mounting



EVC50+WALL

KIT MONTAGGIO A PARETE
Kit typical wallmounting



**PER LAMPADE STAINLESS STEEL 316 INGRESSI M25x1,5
FOR BEACON STAINLESS STEEL 316 HUB M25x1,5**

