

EVA50 / EVC50 MINI LED

zone 1

zone 2

Ex db IIC Gb Ex tb IIIC Db II2GD

T6
T 85°C

zone 21

zone 22

DIRECTIVE 2014/34/UE



LIGHTING FIXTURE LAMP
LED FLASH or FIX

SEGNALATORE LUMINOSO LAMPADA
LED FLASH o FISSA

IP66

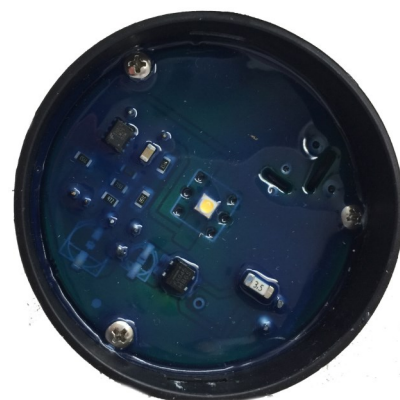


| | |
|-------------------------|---|
| Caratteristiche: | Segnalatore luminoso con lampada LED (FLASH o FISSA) ad elevato rendimento, sono idonee per la segnalazione ostacoli per camini, ciminiere, fiaccole, campanili, palazzi, gru, ponti, torri radiotelevisive, piloni di teleferiche e linee elettriche, generatori eolici, antenne radar e telecomunicazioni e, nello specifico, per il mondo dell'industria petrolchimica e petrolifera. Certificata INERIS, bassi consumi e durata illimitata. Guarnizione O-RING in silicone per protezione meccanica IP66. Connessione Direttamente al portalamпада L, N, Pe. Sez. max. 4mm2. |
| Features: | Lighting fixtures with long-life LED (FLASH or FIX), are ideal for chimneys, towers, smokestacks, bell towers, buildings, cranes, bridges, radio/television masts, cable car and power line pylons, wind turbines, radar and telecommunication antennas and specifically for use in the petrochemical and oil industries. INERIS certificate, low consumption and high performance. Silicone O-RING gasket for protection IP66. Connection Direct to lamp holder L, N, Pe. Max section 4mm2. |
| Materiali: | Lega di alluminio a basso contenuto di rame, viteria in acciaio inox, Vetro borosilicato resistente agli urti ed alle alte temperature sigillato nella ghiera in alluminio, gabbia in acciaio inox (se richiesta). |
| Materials: | Low copper content aluminium alloy, stainless steel hardware, Shock and temperature resistant borosilicate glass sealed with aluminium shade ring, stainless steel guard (on request). |



Specifica tecnica / Technical specification

| | | | | |
|-----------------------------------|---------------------------------------|--------|--------|-----------------|
| Tensione / Voltage | 12-24 VAC/VDC | 48 VAC | 48 VDC | 98 - 264 VAC/DC |
| Corrente / Rated current | 200mA | | 200mA | |
| Temperatura / Working temperature | -20°C +60°C | | | |
| Frequenza / Frequency | 50/60HZ | | | |
| Assorbimento medio / Power middle | 2W | | | |
| Lamp power / Effective Intensity | 6J 29Cd | | | |
| Flash-minuto / Flash-minut | 75 (other to be defined) | | | |
| Servizio / Service | Continuo / Continuous | | | |
| Colore corpo / Color body | RED RAL 3000 / Other color on request | | | |
| Imbocchi / Cable entries | EVA50-ML 1 x 3/4" - EVC50-ML 2 x 3/4" | | | |



CODICE ORDINE - CODE ORDER

| | TIPO LAMPADA TYPE LAMP | TENSIONE VOLTAGE | COLORE GEMME COLORE SIGNALLING LAMP | COLORE CORPO COLOR BODY |
|-------------------------------|---|--|---|--|
| EV ... 50-ML | (A) EVA (C) EVC (K) EVA+KIT (P) EVC+POLE (W) EVC+WALL | 12VAC/DC or 24VAC/DC 48VAC or 48VDC 110VAC or 110VDC 230VAC | (R) Red - (Y) yellow (A) orange - (G) green (BL) blue - (W) white | (R) Red - (Y) yellow (A) orange - (G) green (BL) blue - (W) white (N) black |

EXAMPLE / ESEMPIO
EV-C-50-ML-24VDC-R-N
EVC50-ML VOLTAGE 24VDC
COLOR LAMP RED COLORE BODY BLACK
EVC50-ML TENSIONE 24VDC
COLORE GEMMA ROSSA COLORE CORPO NERO



Kroma mec S.r.l.

47 LED

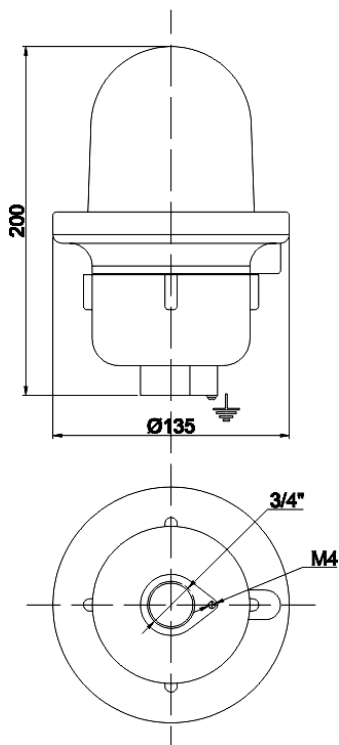


TIPICI DI MONTAGGIO

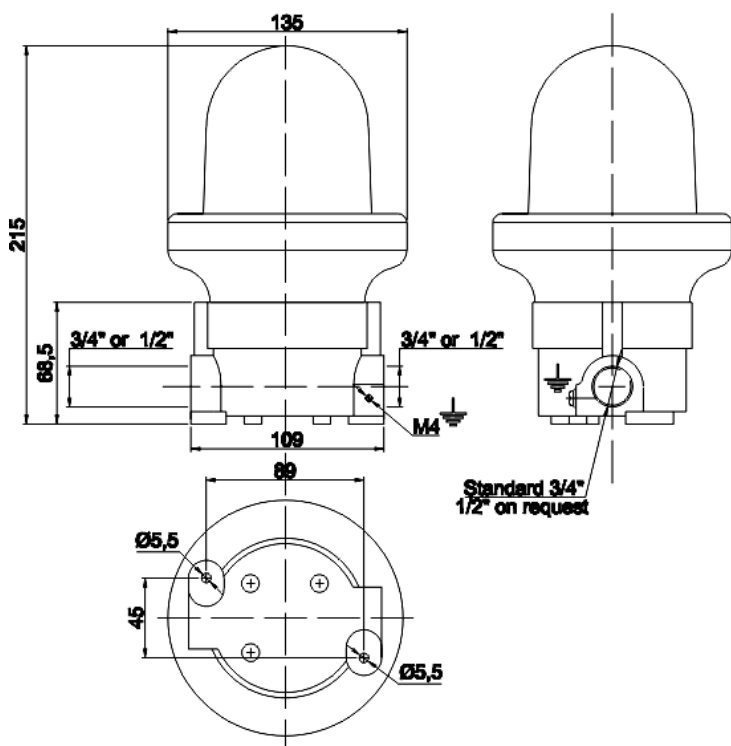
TYPICAL MOUNTING



EVA50 MONTAGGIO A SOSPENSIONE
Suspended mounting



EVC50 MONTAGGIO A SOFFITTO O PARETE
Ceiling and wall mounting



**PER LAMPADINE IN ACCIAIO INOX 316 INGRESSI M25x1,5
FOR BEACON IN ACCIAIO INOX 316 HUB M25x1,5**

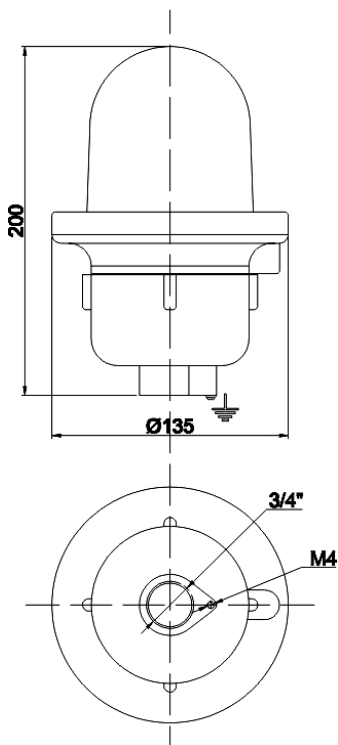


TIPICI DI MONTAGGIO

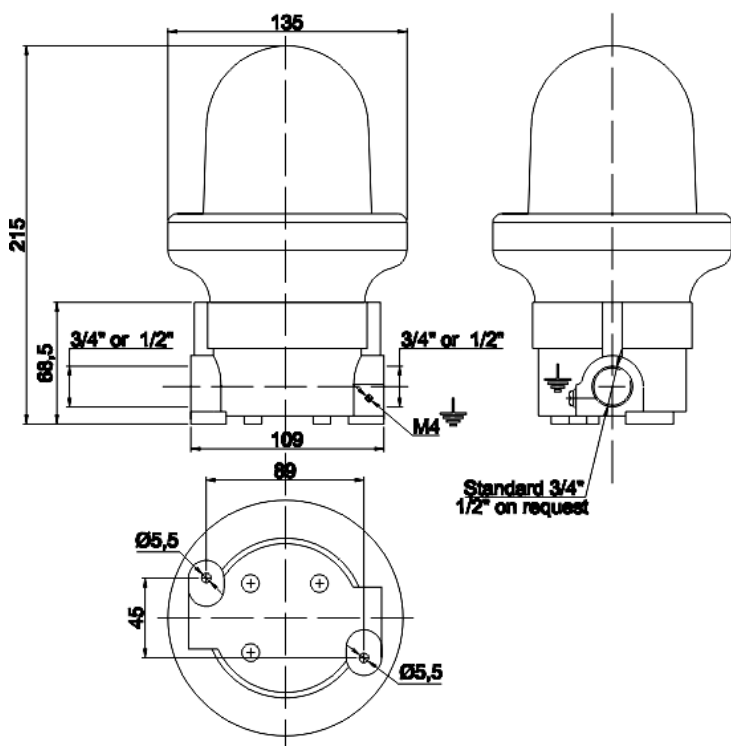
TYPICAL MOUNTING



EVA50 MONTAGGIO A SOSPENSIONE
Suspended mounting



EVC50 MONTAGGIO A SOFFITTO O PARETE
Ceiling and wall mounting



PER LAMPADINE IN ACCIAIO INOCCIDATO 316 INGRESSI M25x1,5
FOR BEACON IN ACCIAIO INOCCIDATO 316 HUB M25x1,5

