

L100-L80-L60-L40 Stainless steel

zone 1

zone 2

Ex db IIC Gb II2GD



zone 21

zone 22

Ex tb IIIC Db II2GD

IP66



LIGHTING FIXTURE **LED**
EVA50SS/L - EVC50SS/L

SEGNALATORE LUMINOSO **LED**
EVA50SS/L - EVC50SS/L

T6

T 85°C



Prodotti LED Stainless Steel 316L



Caratteristiche: Segnalatore luminoso con lampada **LED** ad elevato rendimento, sono idonee per la segnalazione ostacoli per camini, ciminiere, fiaccole, campanili, palazzi, gru, ponti, torri radiotelevisive, piloni di teleferiche e linee elettriche, generatori eolici, antenne radar e telecomunicazioni e, nello specifico, per il mondo dell'industria petrolchimica e petrolifera. Certificata INERIS, bassi consumi e durata illimitata. Guarnizione O-RING in neoprene per protezione meccanica IP66. Connessione Direttamente al portalamпада L, N, Pe. Sez. max. 4mm2.

Features: Lighting fixtures with long-life **LED**, are ideal for chimneys, towers, smokestacks, bell towers, buildings, cranes, bridges, radio/television masts, cable car and power line pylons, wind turbines, radar and telecommunication antennas and specifically for use in the petrochemical and oil industries. INERIS certificate, low consumption and high performance. Neoprene O-RING gasket for waterproof protection IP66. Connection Direct to lamp holder L, N, Pe. Max section 4mm2.

Materiali: Corpo STAINLESS STEEL 316L, viteria in Stainless steel, Vetro borosilicato resistente agli urti ed alle alte temperature sigillato nella ghiera in alluminio, gabbia in acciaio inox (se richiesta).

Materials: Body STAINLESS STEEL 316L, stainless steel hardware, Shock and temperature resistant borosilicate glass sealed with aluminium shade ring, stainless steel guard (on request).



EVA50SS / L-40
EVA50SS / L-60
EVA50SS / L-80
EVA50SS / L-100



EVC50SS / L-40
EVC50SS / L-60
EVC50SS / L-80
EVC50SS / L-100



EVA50SS+KIT / L-40
EVA50SS+KIT / L-60
EVA50SS+KIT / L-80
EVA50SS+KIT / L-100

FREQUENZA LED	1 Hz
LED FREQUENCY	

COLORI LED COLOR LED	POTENZA POWER	40 LED	60 LED	80 LED	100 LED
Rosso / Red	7 cd = 1 led	280 cd	420 cd	560 cd	700 cd
Giallo / Yellow	7 cd = 1 led	280 cd	420 cd	560 cd	700 cd
Verde / Green	20 cd = 1 led	800 cd	1200 cd	1600 cd	2000 cd
Blu / Blue	10 cd = 1 led	400 cd	600 cd	800 cd	1000 cd
Bianco / White	10 cd = 1 led	400 cd	600 cd	800 cd	1000 cd
Arancione / Orange	7 cd = 1 led	280 cd	420 cd	560 cd	700 cd

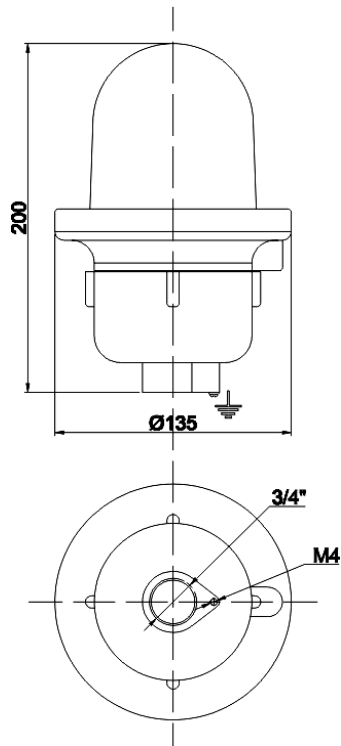
Specifica tecnica / Technical specification				
	EVA50SSL - EVC50SSL - EVA50SSL+KIT			
Tensione/Voltage (24Vdc + - 20/30%)	12-24 VAC/VDC	48 VAC	48 VDC	90/264 VAC/DC
Corrente / Rated current	L-40 0,200mA - L-60 0,290mA L-80 0,330mA - L-100 0,400mA a 24Vac/dc			
Frequenza / Frequency	50/60HZ			
Assorbimento medio / Power middle	(L-40 5W) - (L-60 7W) - (L-80 8W) - (L-100 10W)			
Potenza luminosa / Light Power	Vedere tabella - See Table			
Funzionamento da definire in ordine Working to be defined on order	FISSO oppure INTERMITTENTE oppure ROTANTE FIXED or INTERMITTENT or ROTATING			
Colore corpo / Color body	RED RAL 3000 Other color on request			
Colore LED / LED Color	BIANCO - BLU - GIALLO - ROSSO - VERDE - ARANCIONE WHITE - BLUE - YELLOW - RED - GREEN - ORANGE			
Imbocchi / Cable entries	EVA50SSL 1x3/4" - EVC50SSL 2x3/4" - EVA50SSL+KIT 1or2or3 x3/4"			



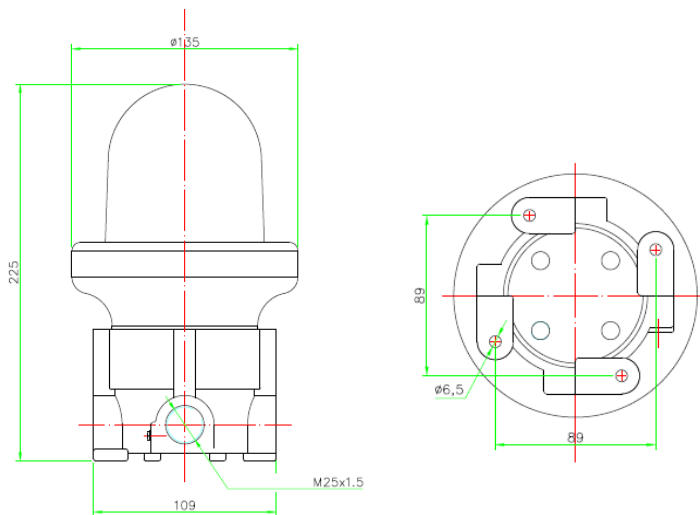
TIPICI DI MONTAGGIO TYPICAL MOUNTING



EVA50SS/L MONTAGGIO A SOSPENSIONE Suspended mounting



EVC50SS/L MONTAGGIO A SOFFITTO O PARETE Ceiling and wall mounting



**PER LAMPADE STAINLESS STEEL 316 INGRESSI M25x1,5
FOR BEACON STAINLESS STEEL 316 HUB M25x1,5**

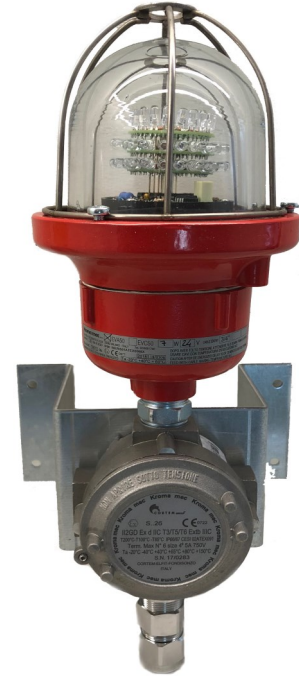
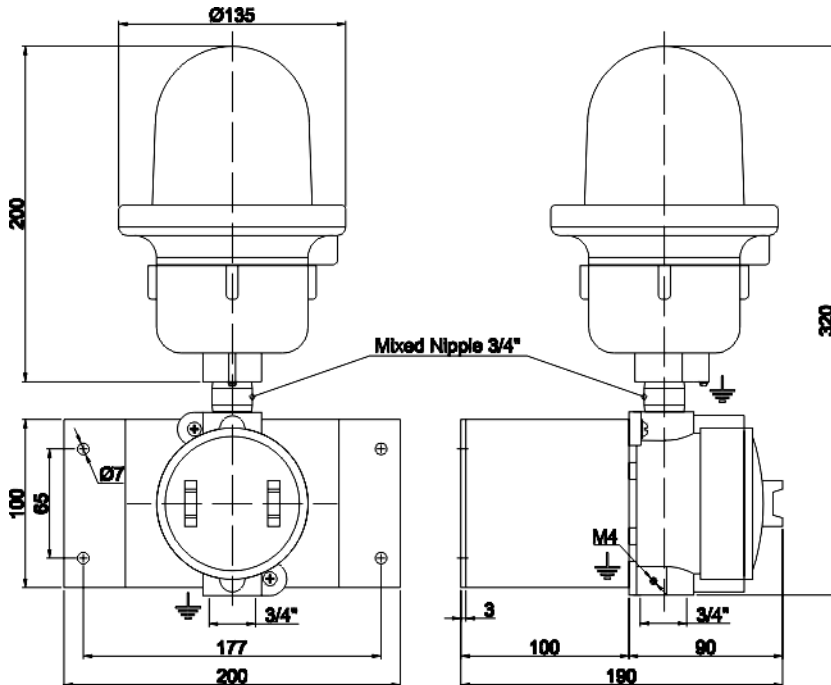


TIPICI DI MONTAGGIO TYPICAL MOUNTING



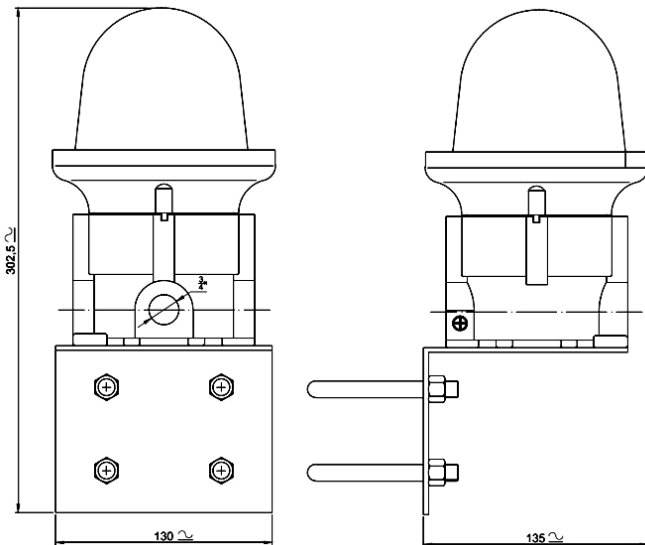
EVA50SS/L+KIT

KIT MONTAGGIO A PARETE
Kit typical wall mounting



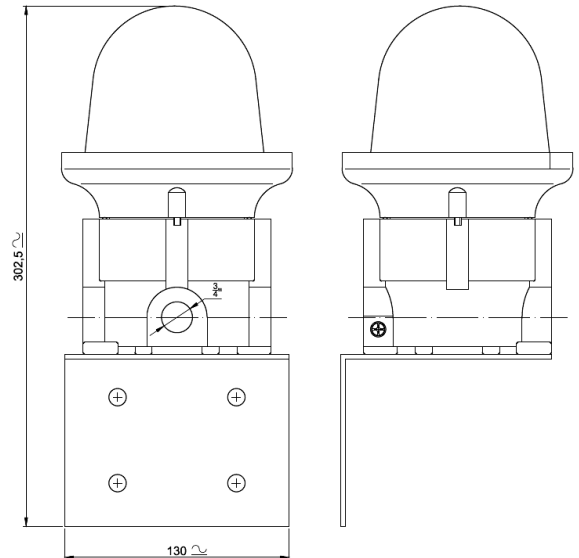
EVC50SS/L+POLE

KIT MONTAGGIO A PALO
Kit typical pole mounting



EVC50SS/L+WALL

KIT MONTAGGIO A PARETE
Kit typical wallmounting



**PER LAMPADINE IN ACCIAIO INOCCIDATO 316 INGRESSI M25x1,5
FOR BEACON IN ACCIAIO INOCCIDATO 316 HUB M25x1,5**

