

# EVA50L-EVC50L L100-L80-L60-L40

zone 1	zone 2	Ex db IIC Gb II2GD	-20°C
zone 21	zone 22	Ex tb IIIC Db II2GD	+60°C
LIGHTING FIXTURE LED EVA50L - EVC50L	SEGNALATORE LUMINOSO LED EVA50L - EVC50L	T6	T 85°C



*Prodotti LED*

<b>Caratteristiche:</b>	Segnalatore luminoso con lampada LED ad elevato rendimento, sono idonee per la segnalazione ostacoli per camini, ciminiere, fiaccole, campanili, palazzi, gru, ponti, torri radiotelevisive, piloni di teleferiche e linee elettriche, generatori eolici, antenne radar e telecomunicazioni e, nello specifico, per il mondo dell'industria petrolchimica e petrolifera. Certificata INERIS, bassi consumi e durata illimitata. Guarnizione O-RING in neoprene per protezione meccanica IP66. Connessione Direttamente al portalamпада L, N, Pe. Sez. max. 4mm2.
<b>Features:</b>	Lighting fixtures with long-life LED, are ideal for chimneys, towers, smokestacks, bell towers, buildings, cranes, bridges, radio/television masts, cable car and power line pylons, wind turbines, radar and telecommunication antennas and specifically for use in the petrochemical and oil industries. INERIS certificate, low consumption and high performance. Neoprene O-RING gasket for waterproof protection IP66. Connection Direct to lamp holder L, N, Pe. Max section 4mm2.
<b>Materiali:</b>	Lega di alluminio a basso contenuto di rame, viteria in acciaio inox, Vetro borosilicato resistente agli urti ed alle alte temperature sigillato nella ghiera in alluminio, gabbia in acciaio inox (se richiesta).
<b>Materials:</b>	Low copper content aluminium alloy, stainless steel hardware, Shock and temperature resistant borosilicate glass sealed with aluminium shade ring, stainless steel guard (on request).



EVA50 / L-40  
EVA50 / L-60  
EVA50 / L-80  
EVA50 / L-100

EVC50 / L-40  
EVC50 / L-60  
EVC50 / L-80  
EVC50 / L-100

EVA50+KIT / L-40  
EVA50+KIT / L-60  
EVA50+KIT / L-80  
EVA50+KIT / L-100

FREQUENZA LED	1 Hz
LED FREQUENCY	

COLORI LED COLOR LED	POTENZA POWER	40 LED	60 LED	80 LED	100 LED
Rosso / Red	7 cd = 1 led	280 cd	420 cd	560 cd	700 cd
Giallo / Yellow	7 cd = 1 led	280 cd	420 cd	560 cd	700 cd
Verde / Green	20 cd = 1 led	800 cd	1200 cd	1600 cd	2000 cd
Blu / Blue	10 cd = 1 led	400 cd	600 cd	800 cd	1000 cd
Bianco / White	10 cd = 1 led	400 cd	600 cd	800 cd	1000 cd
Arancione / Orange	7 cd = 1 led	280 cd	420 cd	560 cd	700 cd

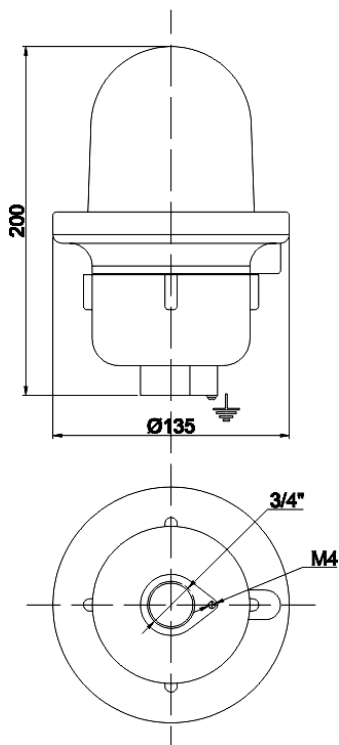
Specifica tecnica / Technical specification				
EVA50L - EVC50L - EVA50L+KIT				
Tensione/Voltage (24Vdc +/- 20/30%)	12-24 VAC/DVC	48 VAC	48 VDC	90/264 VAC/DC
Corrente / Rated current	L-40 0,200mA - L-60 0,290mA L-80 0,330mA - L-100 0,400mA a 24Vac/dc			
Frequenza / Frequency	50/60HZ			
Assorbimento medio / Power middle	(L-40 5W) - (L-60 7W) - (L-80 8W) - (L-100 10W)			
Potenza luminosa / Light Power	Vedere tabella - See Table			
Funzionamento da definire in ordine Working to be defined on order	FISSO oppure INTERMITTENTE oppure ROTANTE FIXED or INTERMITTENT or ROTATING			
Colore corpo / Color body	RED RAL 3000 Other color on request			
Colore LED / LED Color	BIANCO - BLU - GIALLO - ROSSO - VERDE - ARANCIONE WHITE - BLUE - YELLOW - RED - GREEN - ORANGE			
Imbocchi / Cable entries	EVA50L 1 x 3/4" - EVC50L 2 x 3/4" - EVA50L+KIT 1 or 2 or 3 x3/4"			



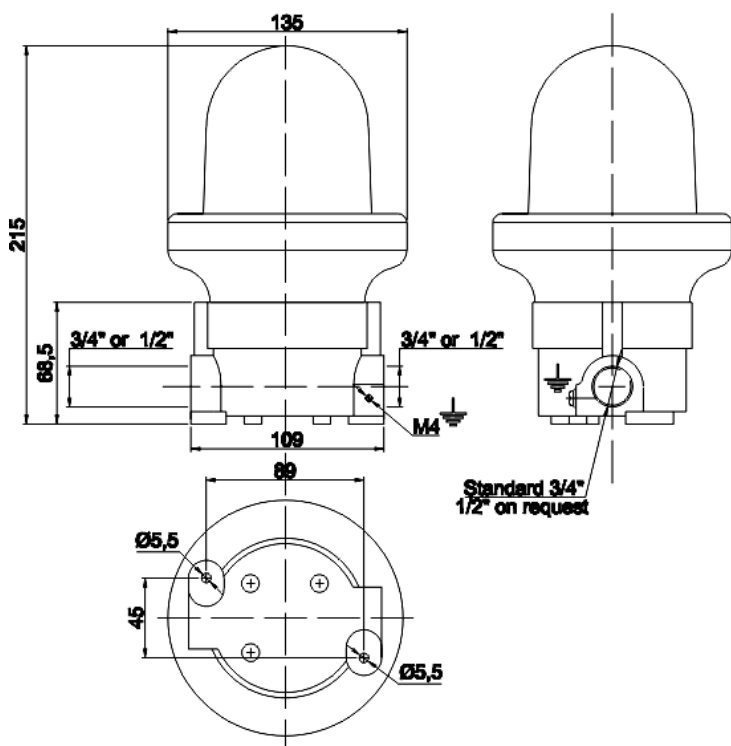
# TIPICI DI MONTAGGIO TYPICAL MOUNTING



## EVA50/L MONTAGGIO A SOSPENSIONE Suspended mounting



## EVC50/L MONTAGGIO A SOFFITTO O PARETE Ceiling and wall mounting



**PER LAMPADE STAINLESS STEEL 316 INGRESSI M25x1,5  
FOR BEACON STAINLESS STEEL 316 HUB M25x1,5**

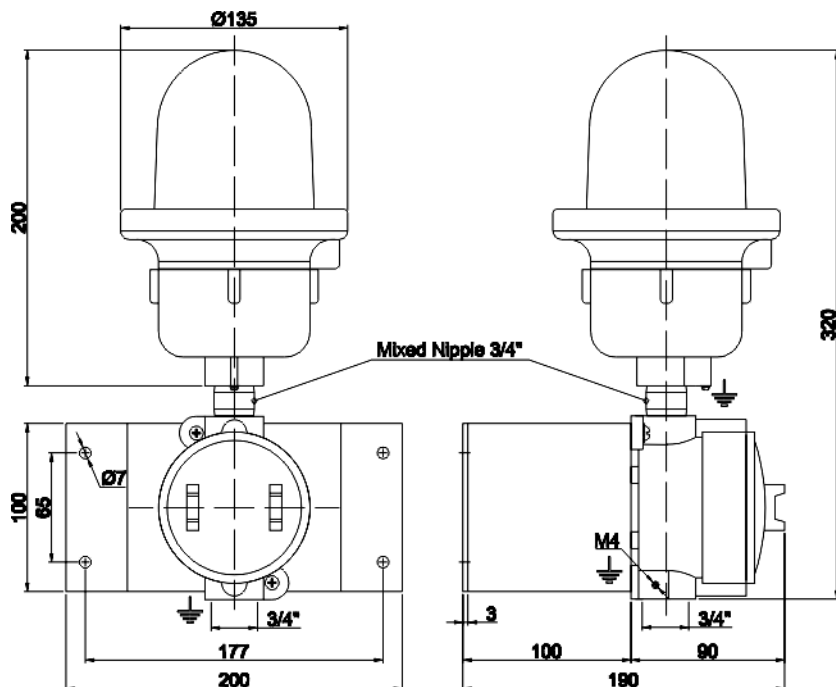


# TIPICI DI MONTAGGIO TYPICAL MOUNTING



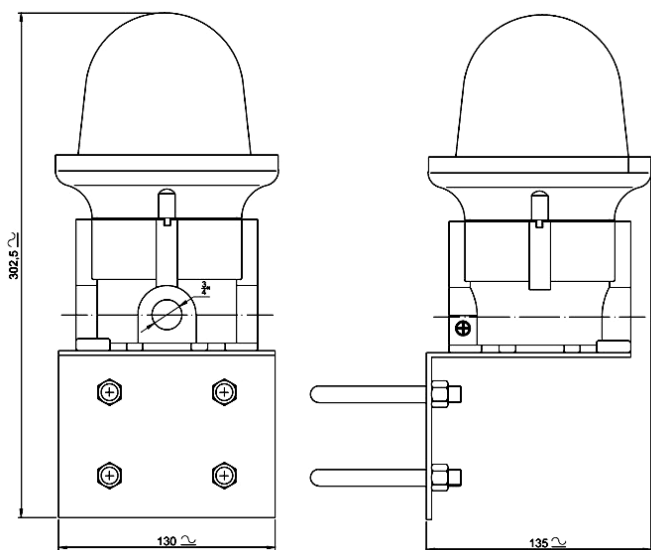
## EVA50L+KIT

KIT MONTAGGIO A PARETE  
Kit typical wall mounting



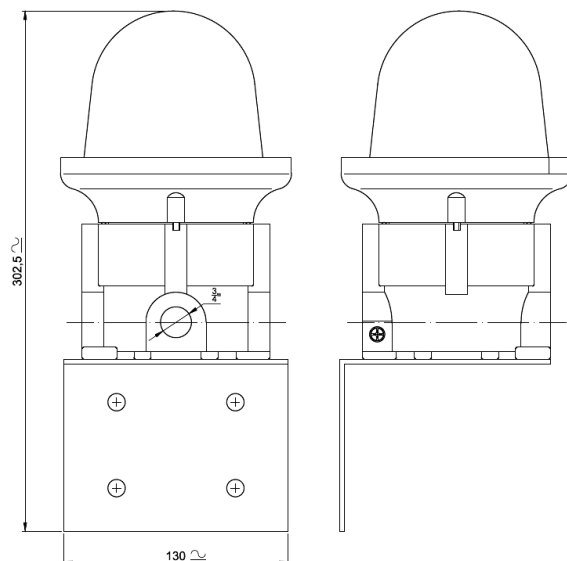
## EVC50/L+POLE

KIT MONTAGGIO A PALO  
Kit typical pole mounting



## EVC50/L+WALL

KIT MONTAGGIO A PARETE  
Kit typical wallmounting



**PER LAMPADE STAINLESS STEEL 316 INGRESSI M25x1,5  
FOR BEACON STAINLESS STEEL 316 HUB M25x1,5**

