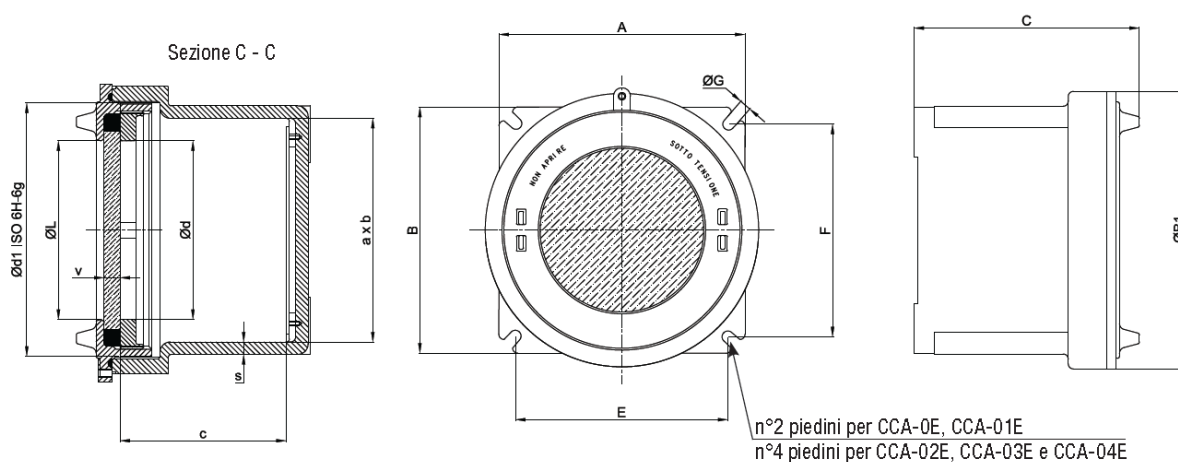


Le custodie serie CCAE...EH sono utilizzate come custodie di apparecchiature elettriche che necessitano di un'interfaccia visiva con l'ambiente esterno. Voltmetri, amperometri ed altri strumenti di misura sia analogici che digitali, sono esempi tipici di installazione che richiede una finestra per la loro diretta consultazione. Tali custodie vengono anche utilizzate per inserire strumenti di controllo quali cellule fotoelettriche ad infrarossi, rilevatori crepuscolari che forniscono l'impulso per apparecchiature di comando e segnalazione (apertura/chiusura, allarmi, ecc...). In base alla richiesta effettuata dal cliente, il nostro ufficio tecnico seleziona la dimensione delle custodie da utilizzare determinando il layout interno, al fine di rispettare tutti i parametri sia dimensionali che elettrici previsti dal certificato. Gli equipaggiamenti, su specifica del cliente, potranno essere installati compatibilmente con la rispondenza tecnica del certificato e in funzione dei nostri operatori standard.



### DISEGNO DIMENSIONALE CUSTODIE CON OBLÒ



### TABELLA DI SELEZIONE CUSTODIE

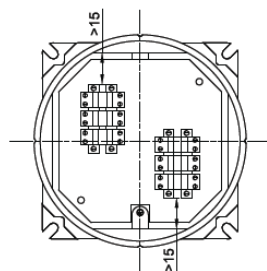
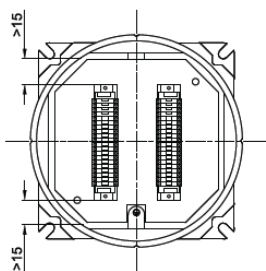
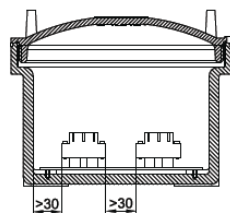
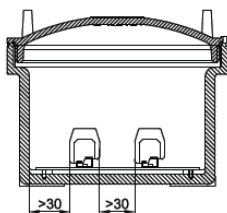
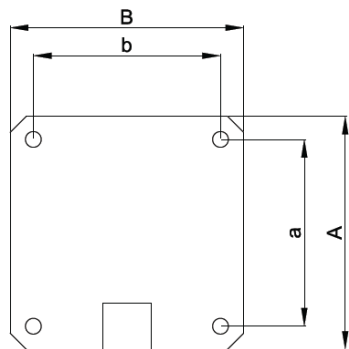
Codice	Dimensioni esterne mm					Dimensioni interne mm							Fissaggio mm			Peso Kg
	A	B	C	ØB1	ØL	a	b	c	Ød	Ød1	s	v	E	F	ØG	
CCA-0EH	128	128	130	146	90	104	104	85	90	130x2	12	10	111	142	9	
CCA-01EH	145	145	155	160	90	121	121	105	104	150x2	12	10	128	150	9	
CCA-02EH	195	195	150	212	140	171	171	95	140	200x2	12	12	175	175	10	
CCA-03EH	240	240	210	260	180	216	216	140	180	240x3	12	15	213	213	12	
CCA-04EH	385	385	277	410	310	353	353	190	310	390x3	16	20	339	339	14	





TYPE OF ENCLOSURE	HOLE DRILLING IN BODY									
	Drilling area mm	One side								
		MAXIMUM QUANTITY PER HOLE TYPE								
		1	2	3	4	5	6	7	8	10
CCA-0E	95x65	6	4	2	1	1	1	-	-	-
CCA-01E	108x65	6	4	3	2	1	1	-	-	-
CCA-02E	130x65	8	6	3	2	2	2	-	-	-
CCA-03E	155x115	12	12	6	6	4	2	1	1	1
CCA-04E	243x140	28	22	15	12	8	6	3	2	2

Custodie	Telai interni				Cod.
	A	B	a	b	
CCA-0E	100	100	80	60	TF-0E
CCA-01E	113	113	90	90	TF-01E
CCA-02E	150	150	120	120	TF-02E
CCA-03E	200	200	145	145	TF-03E
CCA-04E	270	270	230	230	TF-04E



TYPE OF ENCLOSURE	MAXIMUM NUMBER OF TERMINALS HOUSED									
	TERMINAL CROSS-SECTIONAL AREA									
	2.5	4	6	10	16	35	70	120	185	
CCA-0E	13	12	8	7	6	-	-	-	-	
CCA-01E	17	14	11	9	7	5	-	-	-	
CCA-02E	2x22	2x19	2x15	2x12	2x10	6	-	-	-	
CCA-03E	2x32	2x27	2x22	2x17	2x14	8	-	-	-	
CCA-04E	3x40	3x30	2x28	2x23	2x18	12	10	6	4	

